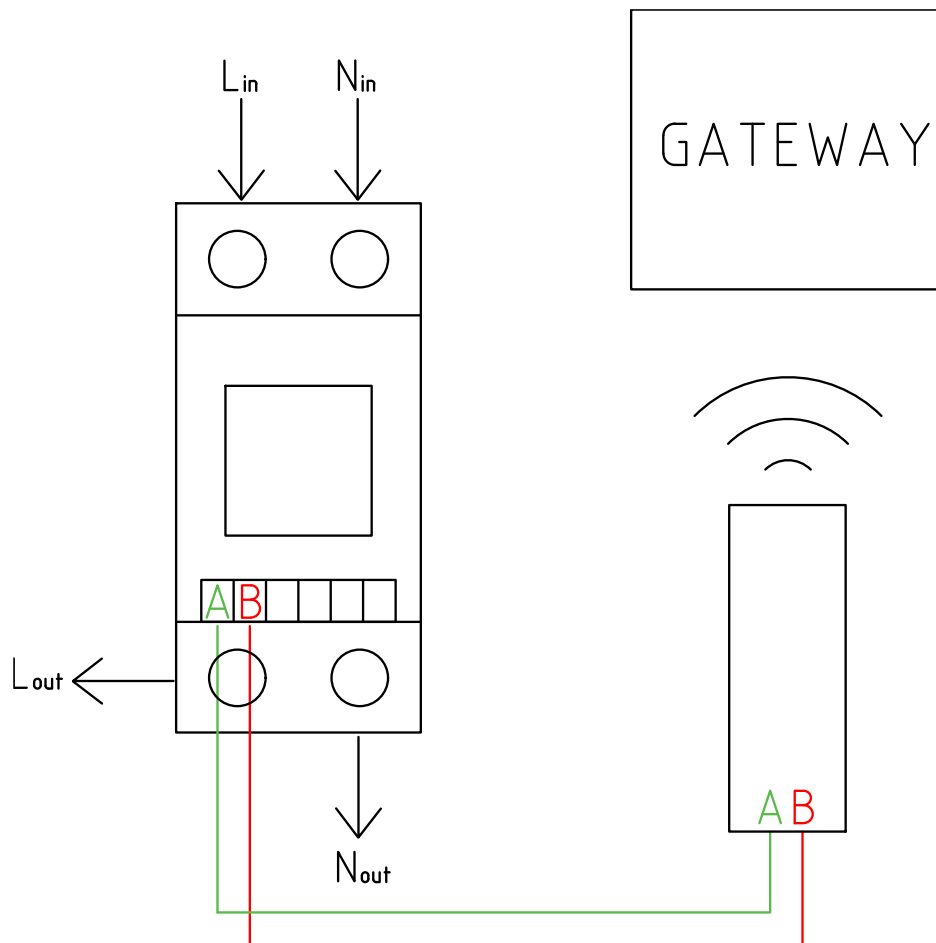


Configurazione dispositivo RS485 WiFi_Meter Monofase



Nota bene: L'Immagine è soltanto esplicativa seguire sempre lo schema sul lato del meter

Configurazione del dispositivo Meter Monofase

1. Per la configurazione del dispositivo munirsi di:

- Un PC o uno Smartphone capace di connettersi ad una rete Wi-Fi da 2.4 Ghz
- Il Meter Monofase correttamente alimentato

2. Primi passi per la configurazione:

- Alimentare il Meter Monofase collegando i cavi "Fase" e "Neutro" negli appositi morsetti
- Il tasto INVIO (sulla destra) e il tasto SET (sulla sinistra) sono utilizzati per impostare l'address e altre informazioni del Meter Monofase.
- Il tasto SET viene utilizzato per l'impostazione della cifra e il tasto INVIO, premuto una volta, sposta il cursore verso destra;
- Collegare la chiavetta al Meter Monofase cablando rispettivamente A e B;
- Inserire la chiavetta USB-RS485 nel Gateway e riavviarlo.

Se il Meter Monofase da collegare è uno solo, saltare la fase ADD.

3. Fase ADD:

- Collegare il cavo “Fase” e “Neutro” negli appositi morsetti;
- Aspettare 10 secondi per l'accensione;
- Premere il tasto “INVIO” per 3 secondi;
- Inserire la password (default: “1000”);
- Tieni premuto “INVIO” per confermare;
- Selezionare la scritta “ADD” e tenere premuto “INVIO” per 2 secondi;
- Impostare l'address scelto utilizzando gli appositi tasti come scritto sopra;
- Tenere premuto “INVIO” per 2 secondi;
- Se appare la scritta “good”, l'operazione è confermata.

Tenere premuto il tasto SET per tornare nella visualizzazione dati.

Configurazione della scheda al Gateway

1. Per la configurazione del Misuratore al Gateway munirsi di:

- Uno Smartphone capace di connettersi ad una rete
- Un Gateway configurato e attivo
- Un Meter Monofase collegato al Gateway tramite la chiavetta WiFi-RS485 (vedi immagine)

2. I passaggi per l'inclusione della scheda sono:

- Aprire l'App Ego 9000, accedere con le credenziali al proprio account;
- Accedere al menù laterale scorrendo con il dito da destra verso sinistra o premendo le tre linee in alto a destra;
- Selezionare la voce “Aggiungi dispositivi”;
- Selezionare nel menù a scorrimento l'opzione “Dispositivo”
- Premere “Conferma”;
- Nominare il dispositivo
- Selezionare “Misuratore Monofase Quadro” nel menu a tendina denominato “Tipo”
- Inserire il seriale del Misuratore Monofase “ADD” (vedi fase 3)
- premere “Conferma”
- Il dispositivo sarà incluso nel Gateway

Schema Installazione

